



Benutzerhandbuch / manual / manuale / manuel

IRONY L



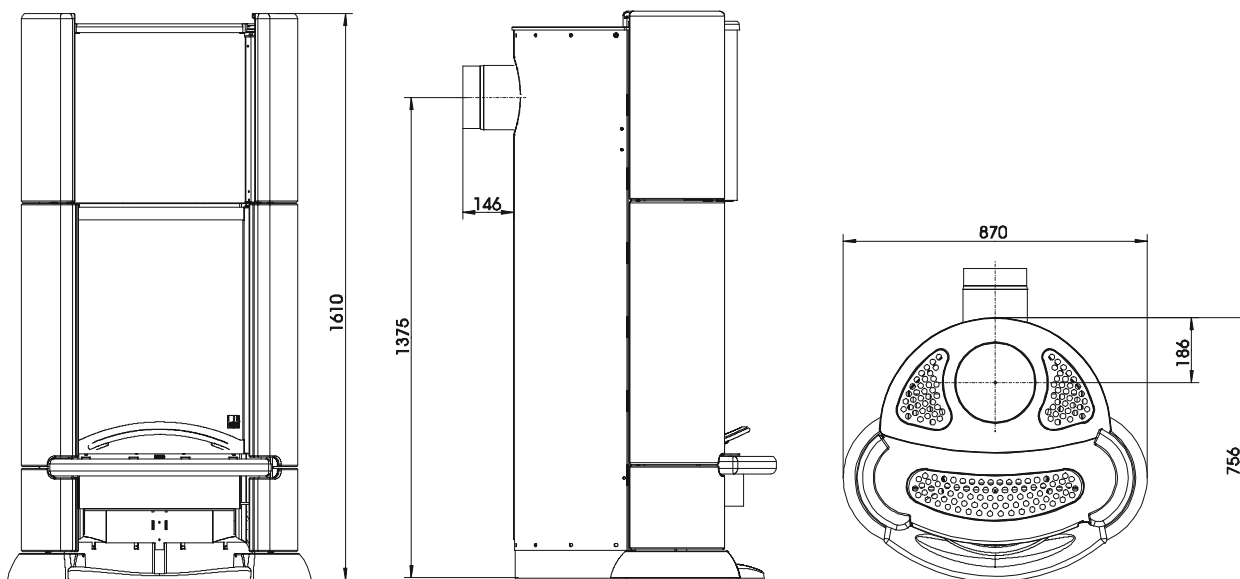
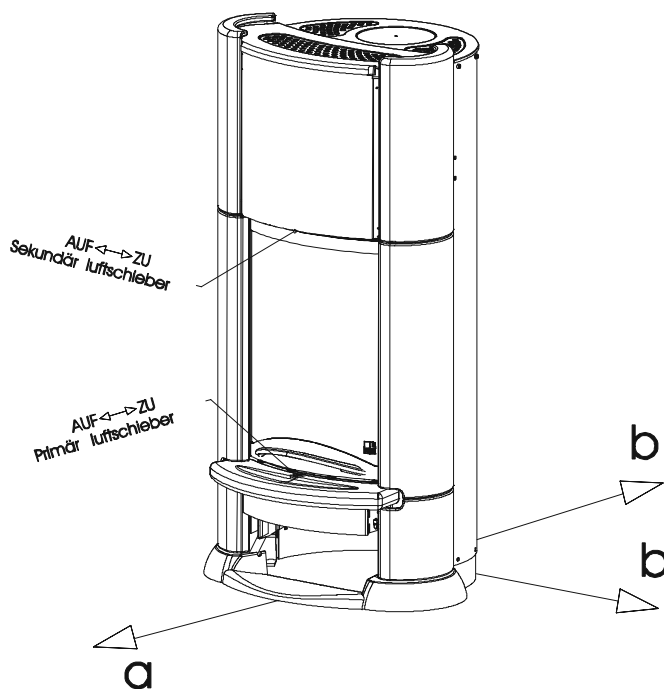


Fig. 1



deutsch
AUF – ZU
Sekundärluftschieber
Primärluftschieber

english
open – closed
secondary air supply
primary air supply

italiano
aperto – chiuso
Regolazione aria secondaria
Regolazione aria primaria

français
ouvert - fermé
Coulisseau d'entrée d'air second.
Coulisseau d'entrée d'air primaire

Fig. 2

deutsch
Inhalt

1. Techn. Daten	1
2. Wichtige Informationen	1
3. So bedienen Sie Ihren Kaminofen richtig	2
4. Die wichtigsten Ersatzteile - Übersicht	3
5. Montage- / Demontage	4
Garantie	17

english
contents

1. Techn. data	5
2. Important information	5
3. Correct operation of your stove	6
4. The most important spare parts - overview	7
5. Assembly / Dismantling	8
Guarantee	17

italiano
indice

1. Dati tecnici	9
2. Informazioni importanti	9
3. Per un uso corretto della vostra Kaminofen	10
4. Prospetto dei ricambi principali	11
5. Assemblaggio	12
Garanzia	18

français
sommaire

1. Caractéristiques	13
2. Infos importantes	13
3. Bien utiliser votre poêle	14
4. Principales pièces détachées	15
5. Montage / démontage	16
Garantie	18

1. DATI TECNICI

Questa stufa-caminetto (Kaminofen del tipo Bauart 1) è adatta per essere collegata ad una canna fumaria già utilizzata per altre stufe o fonti di calore che impiegano combustibili solidi o liquidi, se le dimensioni della canna fumaria lo consentono (norma DIN 4705, Parte 3).

Rendimento massimo	13 kW
Rendimento minimo	4,5 kW
Volume riscaldabile (m ³) (dipende dalle condizioni di isolamento dell'abitazione)	100 – 200 m ³

DATI TECNICI	
Altezza	1610 mm
Larghezza	870 mm
Profondità	750 mm
Peso	335 kg
Peso con rivestimento in ceramica	383 kg
Diametro uscita fumi	180 mm
Rendimento nominale (secondo DIN 18891)	9 kW

Valori delle emissioni per allacciamento multiplo alla canna fumaria (secondo norma DIN 4705, Parte 3) e per il calcolo delle dimensioni della canna fumaria (secondo DIN 4705, Parte 2)		
Flusso fumi	chiuso	11 g/s
Temperatura fumi	chiuso	280 °C
Depressione minima con rendimento	chiuso	0,12 mbar
	con r.nom. di 0,8 volte	0,09 mbar

2. INFORMAZIONI IMPORTANTI

Questo manuale contiene informazioni generali. Le normative possono cambiare da paese a paese; le normative locali possono risultare prioritarie.

Avvertenze generali e precauzioni nell'impiego della Kaminofen

- Prima di mettere in funzione la stufa vi raccomandiamo di leggere attentamente l'intero manuale che vi fornisce importanti informazioni e avvertimenti.
- Per il trasporto della stufa utilizzate mezzi idonei, la cui portata sia sufficiente a sostenerne il peso.
- Non utilizzate la stufa come se fosse una scala o un'impalcatura per salirvi sopra.
- In seguito alla combustione si libera energia termica, che provoca un forte riscaldamento della superficie della stufa e del tubo uscita fumi. Fate attenzione quindi ed evitate di toccare componenti come l'antina, la maniglia, le leve di regolazione delle prese d'aria, il vetro ceramico, il tubo di uscita fumi ed eventualmente la parte frontale della stufa senza una protezione adeguata, ad esempio un guanto o altri utensili (gancio smuovicenere, "manofredda").
- Istruite i vostri bambini su questi inconvenienti e teneteli lontani dalla stufa quando è accesa.
- Utilizzate solo i combustibili indicati nel capitolo „Combustibili adatti“.

- Nella camera di combustione non devono essere introdotte e bruciate sostanze facilmente infiammabili od esplosive, come bombolette spray vuote e simili. Non lasciate tali oggetti nelle immediate vicinanze della stufa (pericolo di esplosione).
- Quando si aggiunge legna nella stufa accesa è consigliabile non portare capi di abbigliamento che possano prendere fuoco facilmente.
- Non appoggiate oggetti non resistenti al calore sulla stufa o nelle sue immediate vicinanze.
- Non mettete ad asciugare biancheria sopra la stufa.
- Stendibiancheria o simili devono essere collocati ad una distanza adeguata dalla stufa (pericolo di incendio).
- Quando la stufa è in funzione è sconsigliabile lavorare con sostanze facilmente infiammabili o esplosive nella stessa stanza o in stanze adiacenti.

Installazione della stufa

Distanze di sicurezza (distanze minime)

Fig. 2

- | |
|--|
| <ol style="list-style-type: none"> 1. Da oggetti non infiammabili:
a > 400 mm b > 200 mm 2. Da oggetti infiammabili e pareti portanti in cemento armato:
a > 800 mm b > 200 mm
(a - anteriormente nell'area di irradiazione)
(b - lateralmente e posteriormente) |
|--|

Il luogo in cui installate la stufa deve disporre di almeno una porta / finestra che dia all'esterno oppure deve essere collegato direttamente ad un ambiente con accesso all'esterno.

Portata del pavimento

Prima di installare la stufa, accertatevi che la struttura sottostante al punto in cui volete sistemarla sia in grado di sopportarne il peso.

Collegamento del tubo di uscita fumi

Per garantire la vostra sicurezza, il collegamento dei tubi di uscita fumi alla canna fumaria è regolato da apposite norme. Per l'installazione e il collegamento rivolgetevi quindi al vostro rivenditore, che è a conoscenza di tali disposizioni.

3. PER UN USO CORRETTO DELLA VOSTRA KAMINOFEN

Quando mettete in funzione la stufa per la prima volta

La vostra Kaminofen è stata rifinita con una speciale vernice ecocompatibile. Al momento della fornitura le superfici laccate e verniciate non sono ancora completamente indurite. L'indurimento definitivo avviene con il calore che si sviluppa durante la prima accensione. Durante questa fase, che deve durare almeno 1,5 ore e a calore intenso, non toccate le superfici della stufa e arieggiate bene l'abitazione, per eliminare rapidamente eventuali odori e vapori causati dall'indurimento della vernice.

VI PREGHIAMO DI TENERE CONTO DEL FATTO CHE solo dopo aver acceso la stufa varie volte per un periodo prolungato, avvertirete il caratteristico (e piacevole) odore della legna che arde.

Combustibili adatti

Legna naturale e non trattata, secca e ben conservata, tronchetti di legno pressato e mattonelle di lignite.

Quantità massime di combustibili

La massima quantità di combustibile consigliata: 3,6 kg di legna oppure 2,7 kg di tronchetti di legno pressato per volta. Non introducete quantità eccessive di combustibile per evitare un surriscaldamento ed un conseguente danneggiamento della stufa.

Combustione ed ecologia

Per ottenere una combustione corretta con un minimo di emissioni la legna deve essere secca (< 15 % di umidità relativa) e non trattata e non si devono superare le quantità di combustibile consigliate.

Per una corretta accensione

Preparate tutto l'occorrente per accendere la stufa: trucioli di legno dolce, accendifuoco (ad es. Thermohit), carta (non patinata), e legna. L'illustrazione 1 vi fornisce le indicazioni circa le giuste quantità per l'accensione.



III. 1: Materiali per l'accensione

Aprite al massimo la presa per l'aria primaria e quella per l'aria secondaria, spostando le due levette come indicato nella fig. 2 "AUF / aperto".

Aprite ora l'antina.

Disponete dapprima della carta (non patinata) sul fondo della camera di combustione, sopra di essa una manciata di trucioli di legno dolce e poi 1 o 2 ceppi di legna.



III. 2: Accensione

Dopo aver dato fuoco alla carta, chiudete l'antina e attendete fino a quando i trucioli stanno bruciando per poi chiudere la presa dell'aria primaria.



III. 3: Chiudere la presa dell'aria primaria

Quando anche i ceppi avranno incominciato a prendere ben fuoco, potete regolare il rendimento della stufa con la levetta dell'aria secondaria (portandola nella posizione massima otterrete il massimo del rendimento).

Questa operazione va ripetuta per ogni strato di legna che vorrete aggiungere: aprite la presa dell'aria primaria e quella dell'aria secondaria, poi l'antina (facendo attenzione), aggiungete la legna e richiudete infine l'antina. Attendete fino a quando anche la nuova legna abbia preso ben fuoco e poi chiudete nuovamente la presa dell'aria primaria, regolando infine il rendimento con la levetta dell'aria secondaria.

4. PROSPETTO DEI RICAMBI PRINCIPALI

Guarnizioni

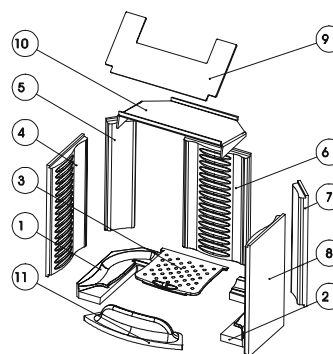
Denominazione	N. su dis.	N. art.
Guarnizione piatta 8x2mm	23	710096
Cordoncino guarnizione vetro ceram. 16 mm	21	715600

Keramott

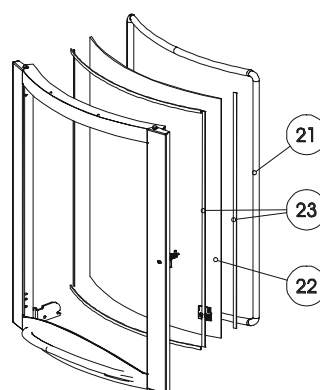
Denominazione	N. su dis.	N. art.
Keramott laterale sinistra/destra	4/8	715013
Keramott angolare sinistra/destra	5/7	715015
Keramott laterale posteriore	6	715014
Keramott fermalegna	11	715018
Keramott di base sinistra	1	715016
Keramott di base destra	2	715017
KE1 tagliafiamme 1	10	715091
KE1 tagliafiamme 2	9	715092
KE1/KE2 griglia	3	716109

Altre parti

Denominazione	N. su dis.	N. art.
Vetroceramico antina	22	715027
vernice	--	640138
Accendifuoco	--	640067
Detergente vetroceramico 0,5l	--	640070
Detergente per l'inossidabile	--	640085



Numerazione dei refrattari = ordine da seguire per il montaggio!



Accessori

Presso il vostro rivenditore potete acquistare basi di protezione in vetro o acciaio, vari utensili per la stufa, prodotti per la cura e pulizia ed anche l' Heat Memory System per l'accumulazione termica.

IMPORTANTE: per la sostituzione di parti difettose rivolgetevi esclusivamente al vostro rivenditore di Kaminofen, in questo modo avrete la garanzia che la vostra stufa continuerà a funzionare in modo corretto e sicuro.

Pulizia

Per la pulizia del vetro ceramico dell'antina utilizzate gli appositi prodotti in vendita presso i rivenditori di stufe (ad es. Thermohit). Le superfici laccate della stufa vanno pulite solamente con un panno (eventualmente umido). Anche le superfici in acciaio inox vanno trattate con gli appositi detergenti.

5. Istruzioni di assemblaggio e di smontaggio

Sicura per il trasporto

Per togliere la sicura per il trasporto dell'antina a scomparsa, tagliare la fascetta in plastica visibile nel vano portalegna a sinistra in fondo.

Rivestimento

Per facilitare le operazioni di trasporto è possibile smontare le seguenti parti del rivestimento:

1. Togliere i lamierini forati (Pos. 4 e 5) sollevandoli dagli inserti anteriore e posteriore in ghisa del piano superiore (Pos. 1 e 3).
2. Sollevare l'elemento anteriore in ghisa (Pos. 1) e le ceramiche (Pos. 7 e 8) del piano superiore (per versioni con rivestimento in acciaio).
3. Alzare il dispositivo di bloccaggio (Pos. 12) per aprire i rivestimenti laterali.
4. Sganciare i rivestimenti (Pos. 10 e 11) sollevandoli.
5. Per non danneggiare la ceramica frontale ad altezza cassetto ceneri (Pos. 6) e lo zoccolo frontale (Pos. 9), sollevarli e toglierli dal davanti.

Procedere in senso inverso per rimontare le parti.

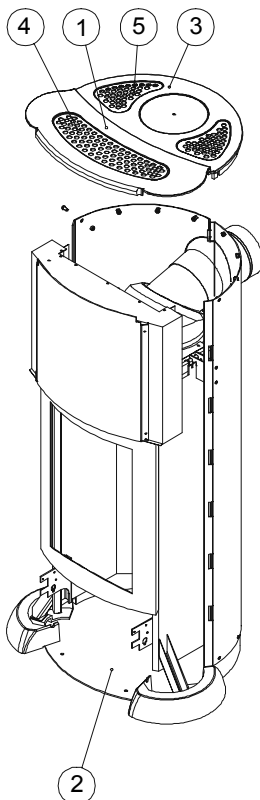


Fig. 6: Piano superiore

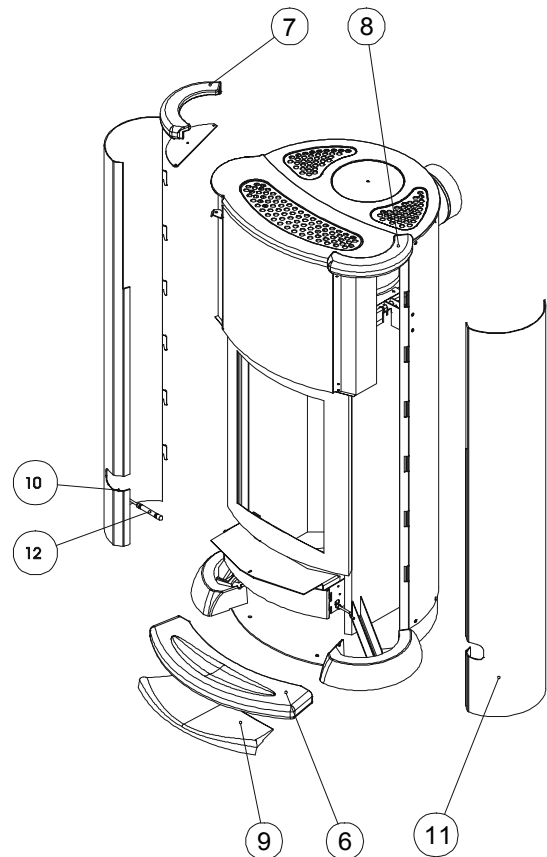


Fig. 7: Elementi del rivestimento