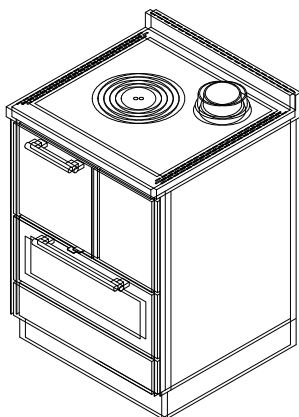
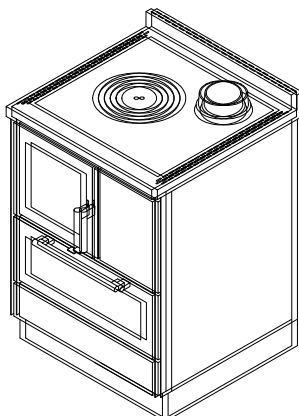


**F60****CUCINE A LEGNA serie "CLASSICA"** **de manincor**

mm 600x600xh860



Disponibile nei colori:

Bianco, Blu, Verde, Grigio, Nero, Rosso, Avorio, Ruggine, Inox

(maniglie inox D5)

Versioni Arte 11, 12, 13, 14:

Bianco, Blu, Verde, Grigio, Nero, Rosso, Avorio, Ruggine

(pomolo a scelta nichelato lucido-satinato-ottone lucido)

**DOTAZIONI STANDARD:**

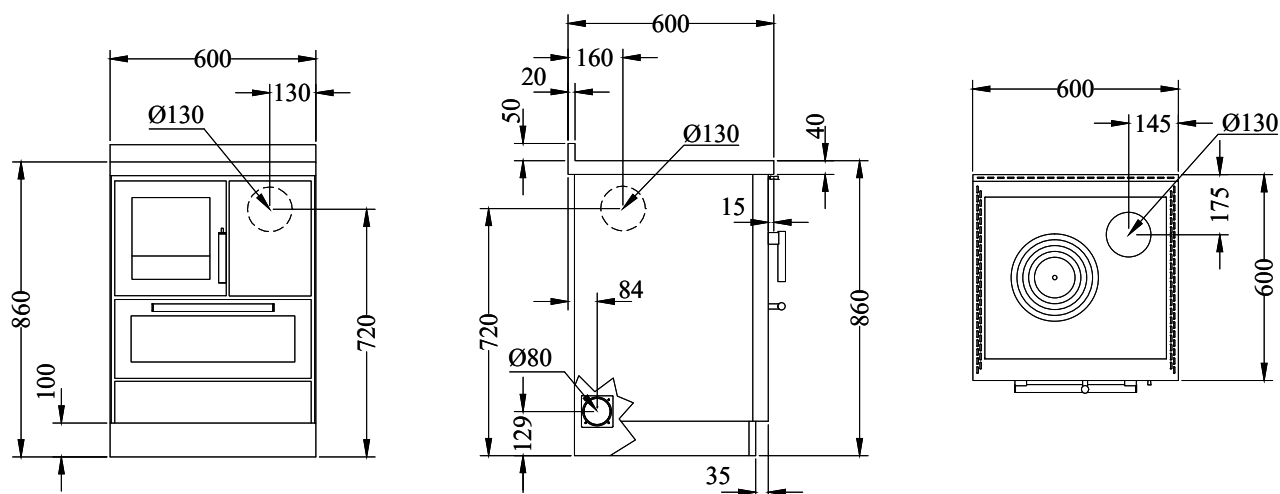
- uscita fumi superiore a destra o sinistra  $\varnothing$  130 mm
- forno mm 350x420xh140 con luce e termometro
- porta fuoco con triplo vetro
- guide scorrevoli per teglia forno
- piastra in ghisa mm 530x470 con cerchiata
- porte fuoco e forno acciaio inox
- piano inox da mm 40 (h. totale 860 mm) A2 - B4
- zoccolo inox h. 100 mm regolabile in altezza e in profondità
- presa d'aria dall'esterno  $\varnothing$  80 mm

**A RICHIESTA:**

- uscita fumi posteriore a destra o sinistra  $\varnothing$  130 mm
- piastra in vetroceramica (solo uscita posteriore)
- porte fuoco e forno verniciate nero
- porta fuoco cieca

**ACCESSORI:**

- corrimano inox o ottone anteriore, 2 o 3 lati
- disco alto rendimento
- copri piastra inox



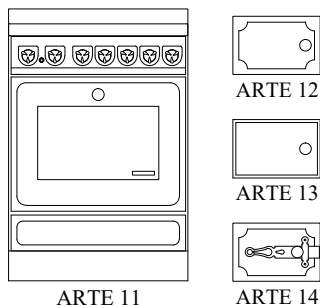
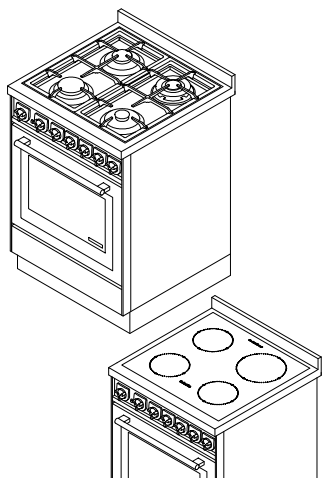
Versione con uscita fumi a destra. La versione con uscita fumi a sinistra è simmetrica.

**DATI TECNICI**

Classe energetica: A+	Prestazioni ambientali: 4 stelle
Potenza calorifica nominale: 5.1 kw	Rendimento: 85 %
Potenza calorifica massima: 6.5 kw	Co (al 13% O <sub>2</sub> ): 0.09 %
Temperatura gas di scarico: 197 C°	Flusso gas di scarico: 6.7 g/s
Dimensioni focolare (LxPxH): 20x35x21 cm	Polveri (al 13% di O <sub>2</sub> ): 25.6 mg/Nm <sup>3</sup>
Dimensioni bocca di carico (LxH): 20x18 cm	Presa d'aria dall'esterno: $\varnothing$ 80 mm
Depressione al camino: 0.12 mbar	Peso netto/c.imballo: 165/180 kg

**G60****CUCINE A GAS serie "CLASSICA"**

mm 600x600xh860



Disponibile nei colori:

Bianco, Blu, Verde, Grigio, Nero, Rosso, Avorio, Ruggine, Inox

(maniglie inox D5)

Versioni Arte 11, 12, 13, 14:

Bianco, Blu, Verde, Grigio, Nero, Rosso, Avorio, Ruggine

(pomolo a scelta nichelato lucido-satinato-ottone lucido)

**DOTAZIONI STANDARD**

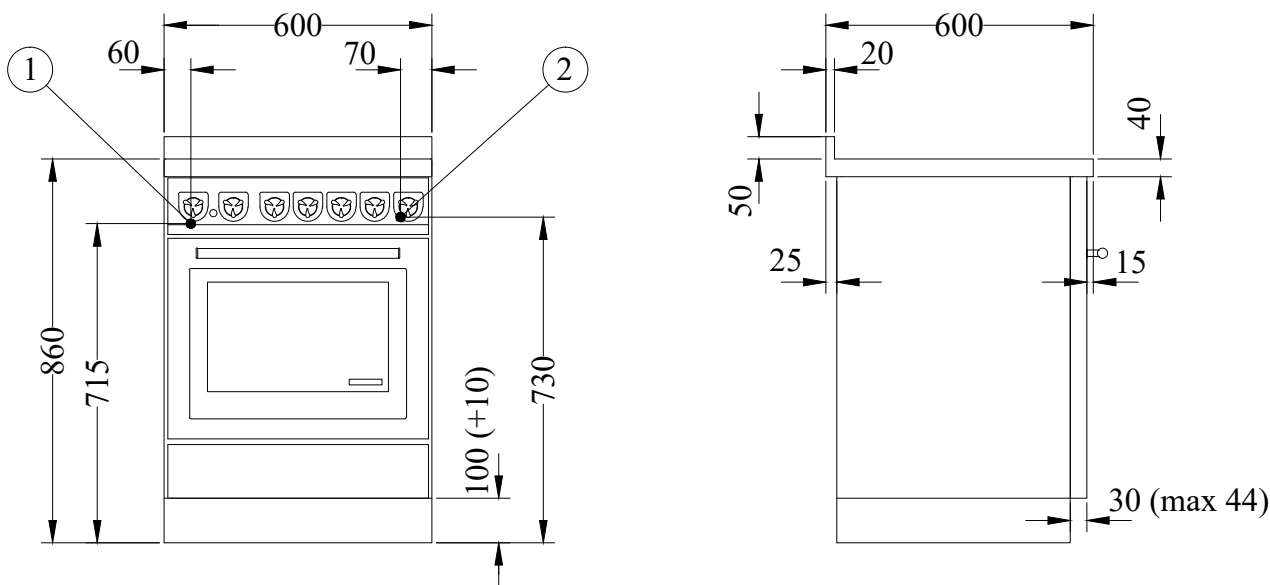
- cucina gas 4 fuochi
- porta forno acciaio inox
- valvole di sicurezza e accensione elettrica
- multiforno statico - ventilato 8 funzioni: mm 460x420xh330, da 2,2 kW 230V
- dotazione forno: 2 griglie + 2 teglie
- zoccolo inox h.100 mm regolabile in altezza e in profondità
- griglie in ghisa pesante "professionali"
- piano inox da mm 40 (h totale 860 mm)

**A RICHIESTA**

- varianti piano
- porta forno verniciata nero
- versione elettrica a induzione 4 zone:  
2 zone ø160 mm-1,4 kw; 1 zona ø160 mm-1,4/2 kw; 1 zona ø200 mm- 2,3 kw
- versione elettrica a infrarossi:  
2 zone ø144 mm-1,2 kw; 1 zona ø180 mm-1,8 kw; 1 doppia zona ø144/230 mm-1/2,5 kw

**ACCESSORI**

- corrimano anteriore, 2 o 3 lati ø 20 mm inox o ottone
- piastra bistecchiera in acciaio inox mm 245x440x10

**DATI TECNICI**

Bruciatori gas (kw): 1 piccolo 0.75, 1 medio 1.75, 1 grande 3, 1 tripla corona 3.6

Forno elettrico 2.2 kw

Peso netto/c.imballo: kg 60/73

1- allacciamento elettrico 2,2 kW 230 V

2- allacciamento gas 1/2"